


**主要特性:**

- 线路板用小型 SSR
- 双向可控硅输出
- 底板固定孔引出插针, 间距标准
- LED 指示工作状态
- 过零或随机导通方式可选择
- V0 阻燃外壳

**产品型号**

过零型:	
S203ZL-V0	S303ZL-V0
随机型:	
S203PL-V0	S303PL-V0

**输入参数**

输入电压	3 to 32 VDC
输入电流	大于 5mA
可靠关断电压	小于 0.8VDC
工作状态指示	LED 指示

**输出参数**

型号	工作电压	最大工作电流	最小导通电流	最大通态压降	最大断态漏电流	最大导通时间 (50Hz)	最大关断时间
S203ZL-V0	24-240VAC	3A	50mA	1.5VAC	10mA	10mS	10mS (50Hz)
S203PL-V0						1mS	
S303ZL-V0	40~420VAC					10mS	
S303PL-V0						1mS	

## 其它参数

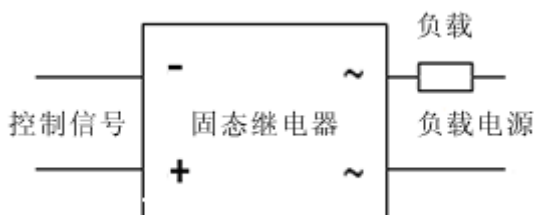
介质耐压	输入、输出间, 2500VAC, 50/60Hz, 1min.
工作温度	-35°C to +75°C
散热方式	自然冷却

## 产品型号说明

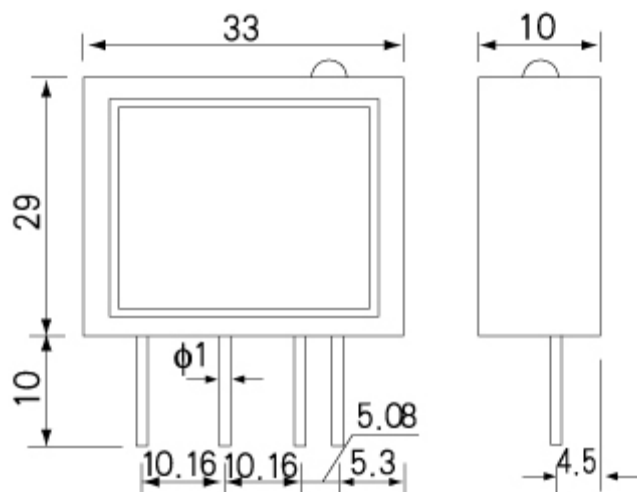
H S □ 2 60 Z K

- 最后一位字母表示外型, 还有L、W、F等外型
- Z表示过零型, P表示随机型(直流SSR无此位)
- 该字段表示额定工作电流
- 工作电压, 2=24-240VAC; 3=40-420VAC; 6=45-660VAC
- A表示控制信号为交流(无此位表示直流信号输入)
- S表示交流SSR, D表示直流SSR(交流大功率SSR无此位)
- H表示增强型(无此字母表示普通型)

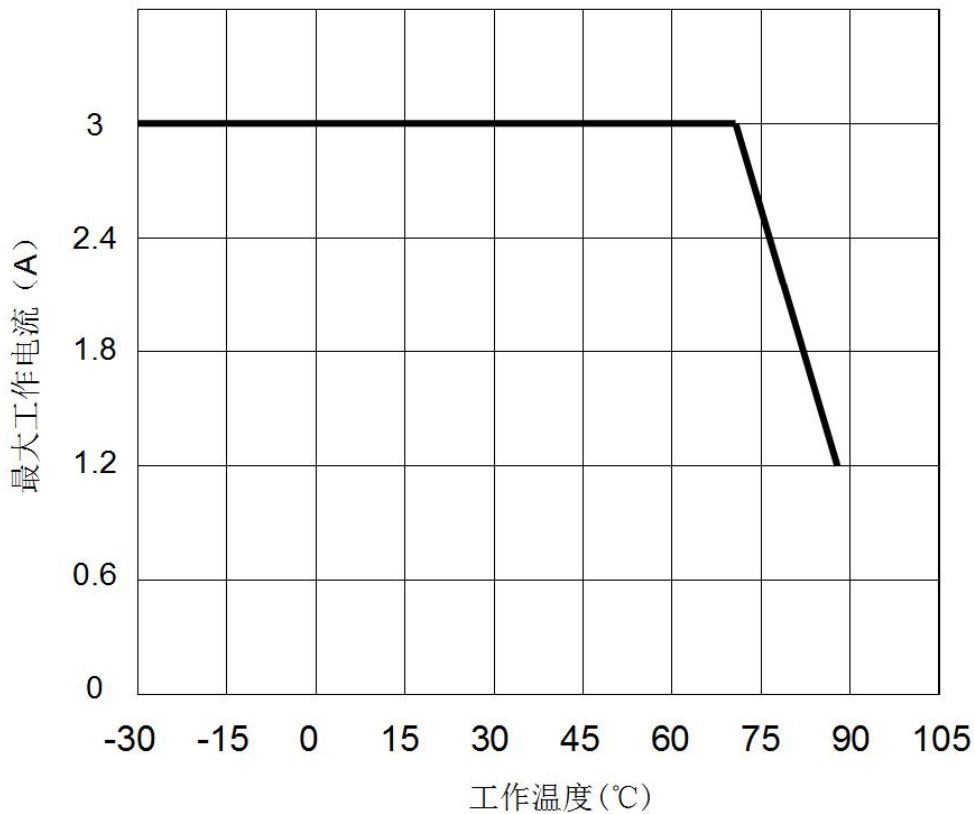
## 电路接线图



## 外形尺寸



## 环境温度与输出电流关系曲线



## 注意事项

- 1、线路板用固态继电器通过外壳散热，不需要接散热器。
- 2、焊接时注意焊接时间不能过长，焊接温度在 250°C 不能超过 10 秒，在 300°C 以上时不宜超过 5 秒。
- 3、环境温度对固态继电器的过流能力有很大影响，如果环境温度较高，请参考“环境温度与工作电流关系曲线”合理选取型号。
- 4、固态继电器不可以用万用表检测工作状态，一般为实际带负载检测。
- 5、输入电路中有限流装置，控制信号在输入电压范围内不需要外加限流电阻。
- 6、S203PL-V0、S303PL-V0 为随机型产品。

北京灵通电子有限公司

<http://www.lt-dz.com>

© Printed in china - All Rights Reserved

tel:86-10-82665408