

## 单相 电力调整器

### 主要特征:

- 自带散热器，安装方便，散热效果更好
- 无源设计，接线简单
- 介质耐压大于 2500VAC
- 输入控制和输出光电隔离
- 电压调节不受负载干扰
- 电压变化的线性度高



## 产品简介

型号	输入	电网电压	额定电流	调节范围	断态漏电流
<b>LT-ACR-100A</b>	4~20mA	90~250VAC	100A	0~100%	小于 10mA

单相功率调整模块是集单相移相触发模块、调相 P 型固态继电器一体的调压模块。它的工作原理为单相移相触发模块产生移相脉冲信号，改变这个信号的相位来控制的导通角，从而达到调压的效果。

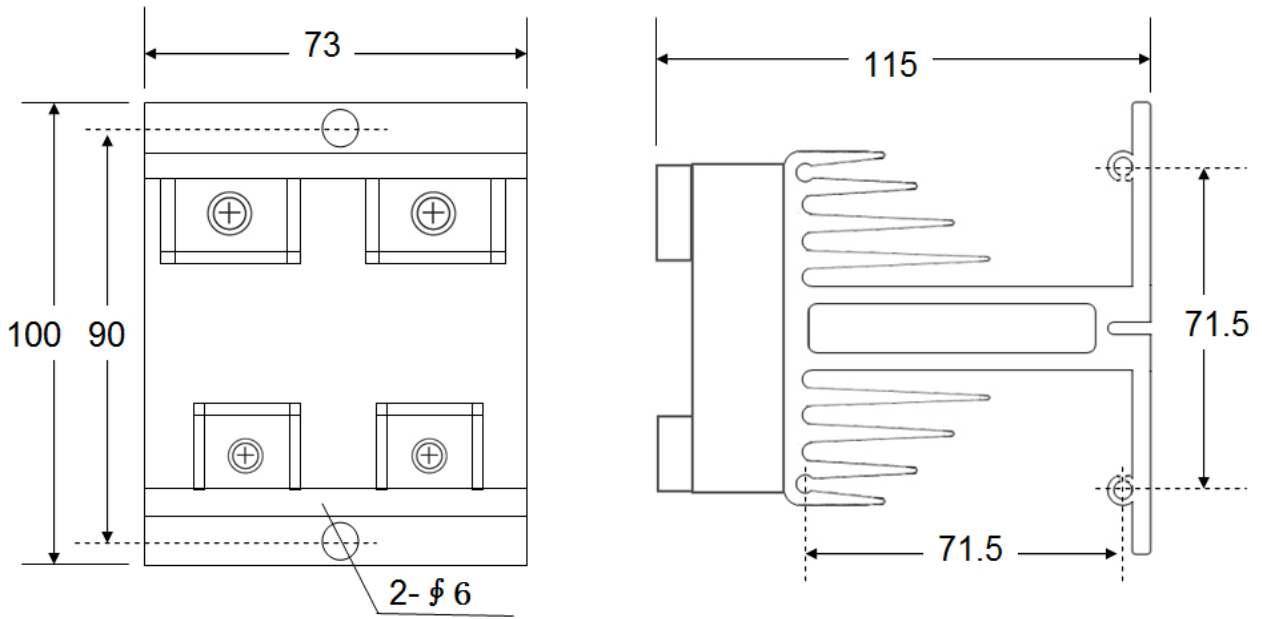
输入控制和输出光电隔离，本身内部没有电源，接线简单使用方便，并且电压变化的线性度非常理想，应用的场合非常广泛。

## 使用中应注意的问题

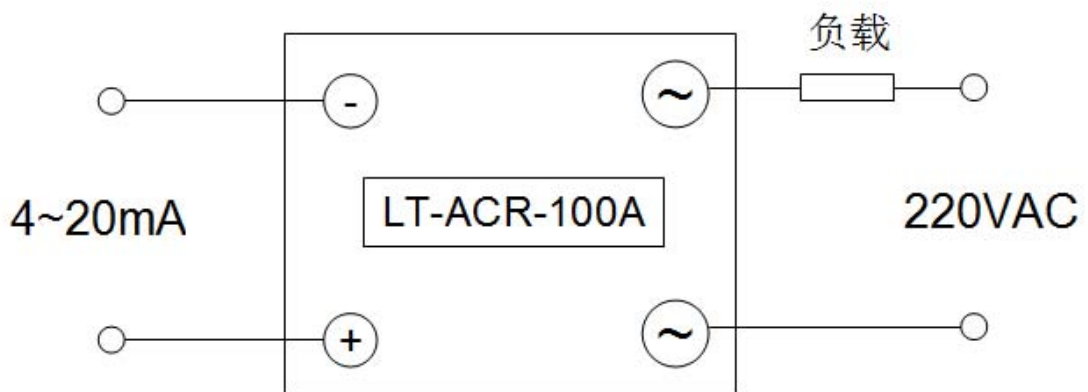
- ①②间无极性，必须为 220VAC、50~60HZ 的电压。
- ③对④必须为正，当控制端从 4~20mA 改变时，交流负载上的电压从 0 伏到最大值可调。
- 单相交流异步电动机的调速原则上应采用变频器，只有风机类、水泵类单相电机在要求不高的场合可采用。
- 弱电部分、强电部分、模块底板相互间绝缘电压均大于 2500VAC。
- 整个模块的工作温度（底板温度）应控制在 75℃ 以下，客户根据实际使用情况给散热器加风扇。
- 调压器电流等级的选取：
  - a) 阻性负载时，选取的电流等级宜大于等于 2 倍的负载额定电流。
  - b) 感性负载时，选取的电流等级宜大于等于 4 倍的负载额定电流。

## 外形尺寸

Automatic Current Regulator

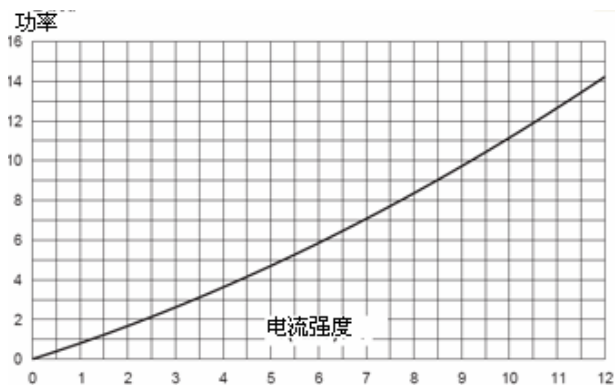


## 应用电路图

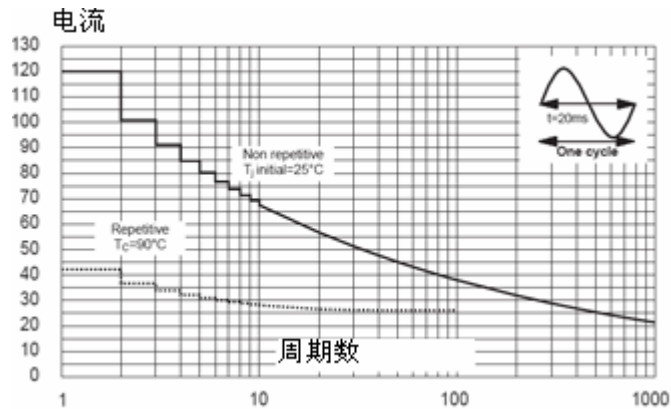


## 性能曲线图

1 最大功率损耗和电流强度成反比  
(一个周期)



2 RMS 导通时的电流强度与当时温度成反比



北京灵通电子有限公司

<http://www.lt-dz.com>

© Printed in china - All Rights Reserved

tel:86-10-82665408